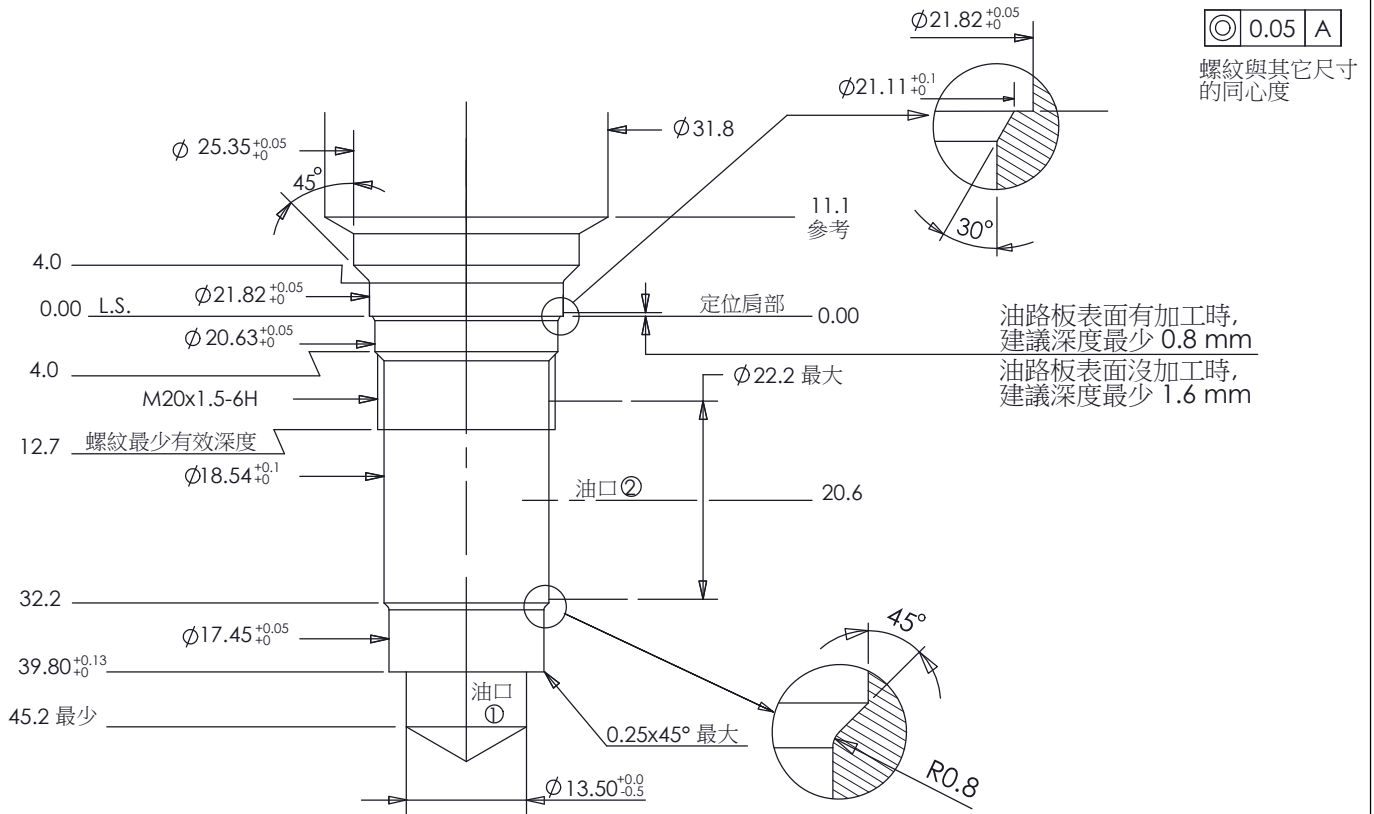
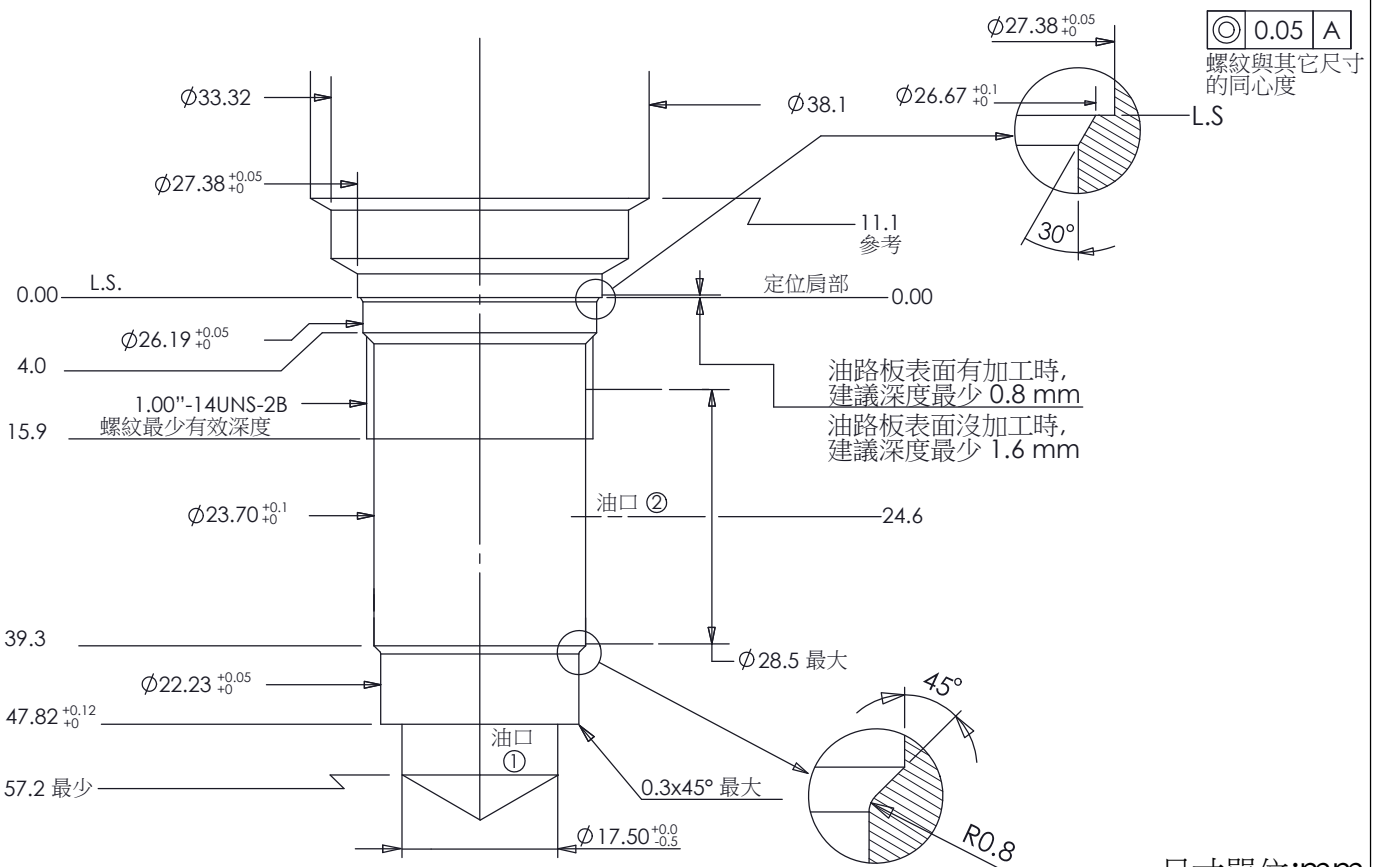


### 成型孔:10A-2



尺寸單位:mm

### 成型孔:3A-2



尺寸單位:mm